

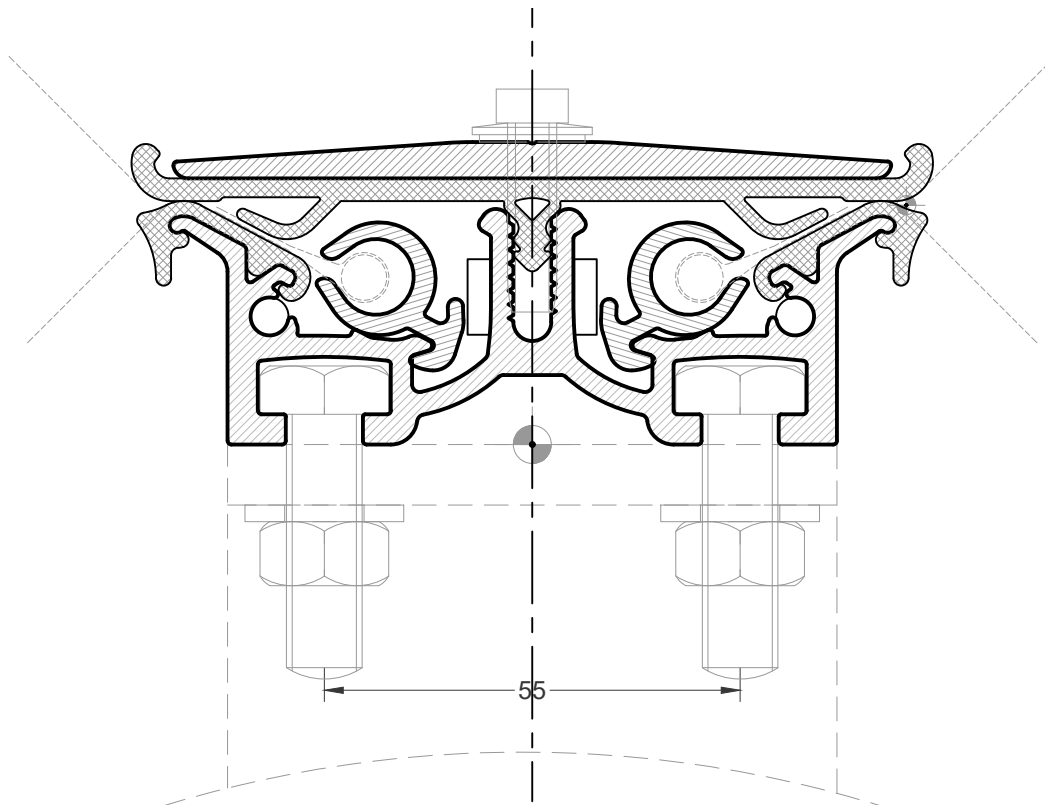
## DK-06-BPB

### Doppelkederprofil für ETFE-Kissenkonstruktionen ohne zusätzliche Dichtung in der Profilirne

Dieses Standard Doppelkederprofil ermöglicht die Ausbildung einer dichten Wasserrinne zwischen zwei ETFE-Kissen und ist damit für Fassaden- und Dachkonstruktionen geeignet.

- für 6mm Keder
- Befestigung auf Konsolen der UK mittel M8 Sechskantschrauben im Schraubenkanal
- Basis-, Keder-, und Deckelprofil aus eloxiertem Aluminium 6063 T66
- inkl. Schutz- und Abdichtungsprofil aus UV-beständigem Silikon 70 Shore A
- inkl. Verbindungsstifte für genaue Ausrichtung der Profile
- optional sekundäre Dichtungsebene / Kondensatrinne
- inkl. optionalem Vogelabwehrsystem

Standardquerschnitt auf flacher Unterkonstruktion



# DK-06-BPB

## Standardquerschnitt auf flacher Unterkonstruktion - konstruktive Elemente

