

DK-06-SSL-BPB

Doppelkederprofil für ETFE-Kissenkonstruktionen mit integrierter Kondensatrinne und thermischer Trennung, ausgeführt mit Konsolenanschluss

Dieses Doppelkederprofil für ETFE Foliendächer ist eine Neuentwicklung der 3dtex GmbH welches verschiedenste Funktionen in einer kompakten Bauform integriert. Es verfügt über eine innere Kondensatrinne, welche auch als zweite Dichtungsebene fungiert. Damit ist eine sichere schlagregendichte Ausführung auch komplexer Geometrien möglich.

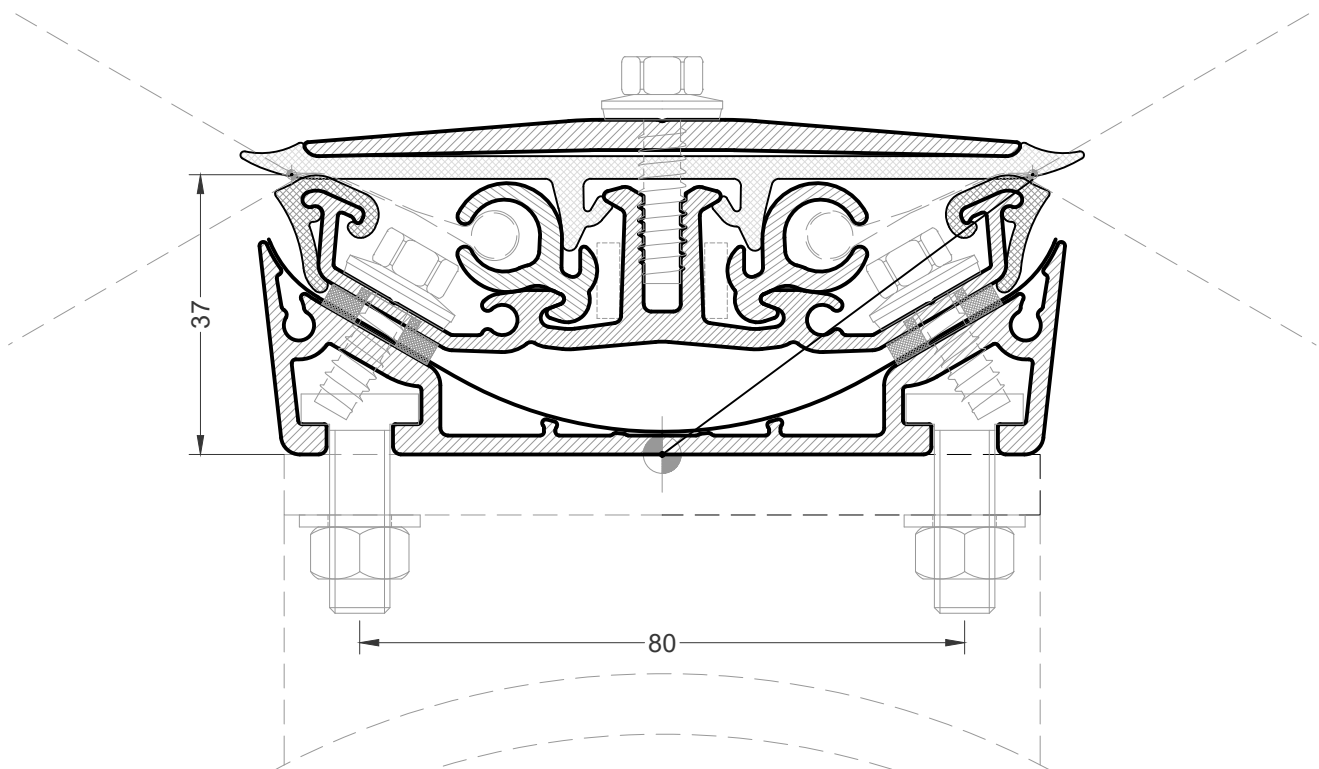
Das Profilsystem verfügt über eine thermische Trennung zur Verringerung der Wärmeverluste beheizter Gebäude.

Das System erlaubt die Ausbildung räumlich komplexer Eckgeometrien und deren sichere Abdichtung.

Die Montage ist schnell und einfach. Durchdachte Montagewerkzeuge können zur Verfügung gestellt werden.

- für 6mm Keder
- Befestigung auf Konsolen der UK mittel M8 Hammerkopfschrauben im Schraubenkanal - kein umständliches Auffädeln notwendig
- Basis-, Mittel-, Keder-, und Deckelprofil aus eloxiertem Aluminium 6063 T66
- inkl. Schutz- und Abdichtungsprofil aus UV-beständigem EPDM 70 Shore A
- Inkl. zweiter Dichtungsebene zur Aufnahme von möglichem Kondenswasser oder kleineren Undichtigkeiten, aus selbstklebendem kaschiertem EPDM, auch in komplexen Ecken einfach ausführbar
- Ausführung komplexer Knotengeometrien möglich
- inkl. thermischer Trennung mit Abstandshülsen aus Polycarbonat
- inkl. Verbindungsstifte für genaue Ausrichtung der Profile
- inkl. optionalem Vogelabwehrsystem

Standardquerschnitt auf Konsolen



DK-06-SSL-BPB

Konstruktive Elemente (M1:1)

