

DK-06-SSL-BPD139

Doppelkederprofil für ETFE-Kissenkonstruktionen mit integrierter Kondensatrinne und thermischer Trennung, ausgeführt mit formschlüssigem Anschluss auf Rohre mit dem Durchmesser 139,7 mm

Dieses Doppelkederprofil für ETFE Foliendächer ist eine Neuentwicklung der 3dtex GmbH welches verschiedenste Funktionen in einer kompakten Bauform integriert. Es verfügt über eine innere Kondensatrinne, welche auch als zweite Dichtungsebene fungiert. Damit ist eine sichere schlagregendichte Ausführung auch komplexer Geometrien möglich.

Das Basisprofil wird mittels selbstbohrender und selbstschneidender Schrauben direkt auf die Unterkonstruktion aufgeschraubt. Es entsteht eine optisch elegante kompakte Bauweise die sich deutlich von der üblichen Konstruktion auf einzelnen Konsolen unterscheidet.

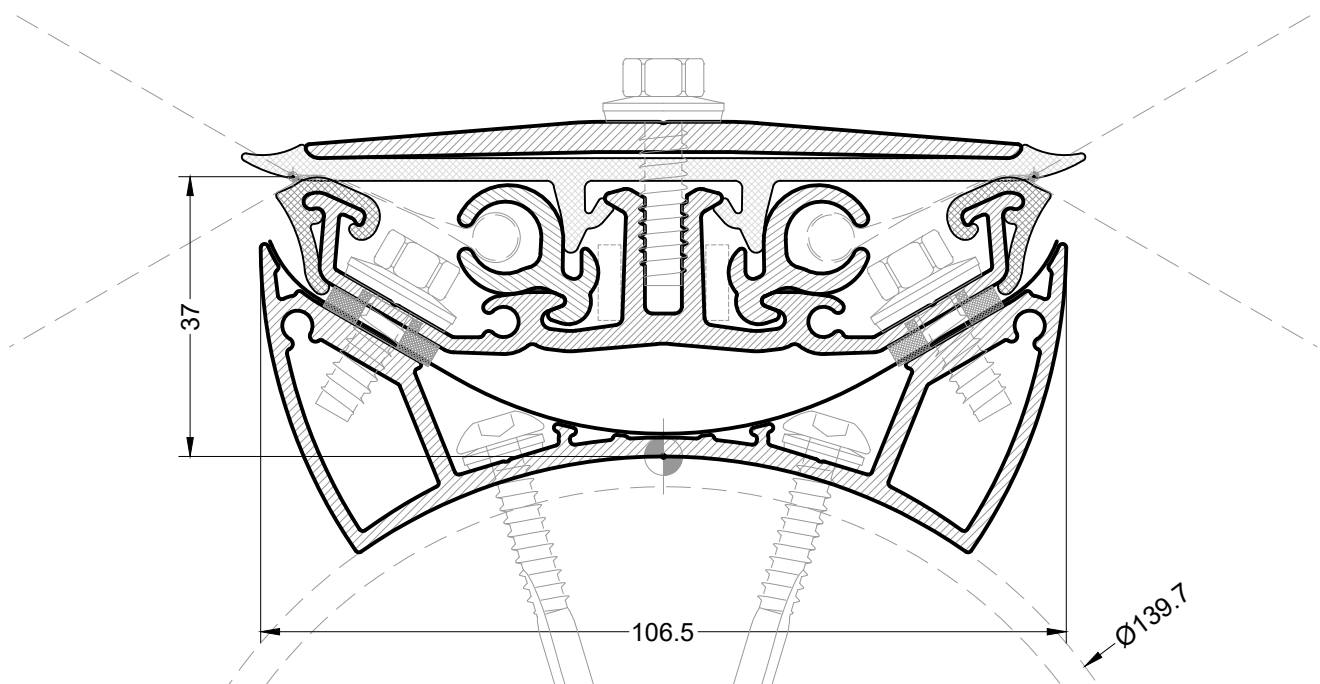
Das Profilsystem verfügt über eine thermische Trennung zur Verringerung der Wärmeverluste beheizter Gebäude.

Das System erlaubt die Ausbildung räumlich komplexer Eckgeometrien und deren sichere Abdichtung.

Die Montage ist schnell und einfach. Durchdachte Montagewerkzeuge können zur Verfügung gestellt werden.

- für 6mm Keder
- effiziente Befestigung auf der UK mit selbstbohrenden und selbstschneidenden Schrauben von EJOT
- Basis-, Mittel-, Keder-, und Deckelprofil aus eloxiertem Aluminium 6063 T66
- inkl. Schutz- und Abdichtungsprofil aus UV-beständigem EPDM 70 Shore A
- Inkl. zweiter Dichtungsebene zur Aufnahme von möglichem Kondenswasser oder kleineren Undichtigkeiten, aus selbstklebendem kaschiertem EPDM, auch in komplexen Ecken einfach ausführbar
- Ausführung komplexer Knotengeometrien möglich
- inkl. thermischer Trennung mit Abstandshülsen aus Polycarbonat
- inkl. Verbindungsstifte für genaue Ausrichtung der Profile
- inkl. optionalem Vogelabwehrsystem

Querschnitt mit Rohranschluss Ø139 mm



DK-06-SSL-BPD139

Konstruktive Elemente mit Rohranschluss Ø 139 mm

